

## 「eSpring 浄水器Ⅱ用切り換えバルブ」のお手入れ方法

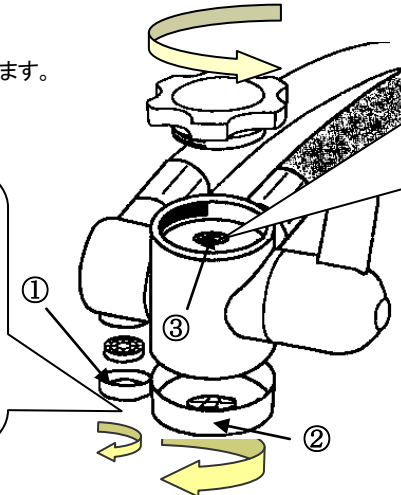
「eSpring 浄水器Ⅱ用切り換えバルブ」内部に使用されている網の部分が目詰まりすると、水の量が少なくなったり、流水する時に飛び散ったりします。また、混合栓(水とお湯が同じ蛇口から出るタイプ)に取り付けている場合、原水モードでお湯を使用する時にお湯が出ない、温度調節ができないなどの不具合が生じることがあります。それを防ぐために、定期的なお手入れをお勧めします。

### ●お手入れ方法

1. 「水栓取付キャップ」をゆるめ、蛇口から「eSpring 浄水器Ⅱ用切り換えバルブ」を外します。
2. 下の図を参考に番号①～③の3ヶ所の網の部分を台所用中性洗剤の薄め液をブラシにつけて洗い、その後水洗いします。
3. お手入れが終わったら元どおり蛇口に取り付けます。「水栓取付キャップ」は最後までしっかりと締めて下さい。
4. 最後に原水モード、浄水モードでそれぞれ充分水を通してからご使用下さい。

※ 部品を外す時は太矢印の方向へ回します。

浄水口①・原水口②の泡沫水栓を切り換えバルブ本体から外し、内部の網の部分に汚れや目詰まりがある場合は、台所用中性洗剤を薄めた液をブラシなどにつけて洗い、その後よく水洗いします。充分洗ったら、元通り切り換えバルブ本体にしっかり取付けます。



このパッキンを外すと下に網の部分③があります。網の部分に目詰まりや汚れがあれば台所用中性洗剤を薄めた液をブラシなどにつけて洗い、どちらも充分に水洗いします。ゴムパッキンは水か台所用中性洗剤の薄め液でお手入れして下さい。

### ★ご注意下さい

浄水口キャップを外す時はレバーを「浄水モード」にあわせて下さい。「原水モード(シャワー、ストレート)」にあわせた状態で浄水口キャップを外すと、浄水口内の細かい部品が外れて出てくる可能性があります。

※ 原水口、浄水口の内部にはパッキンやステンレスボール等、小さな部品がいくつか入っています。

お手入れの際に紛失しないよう充分お気を付けてください。

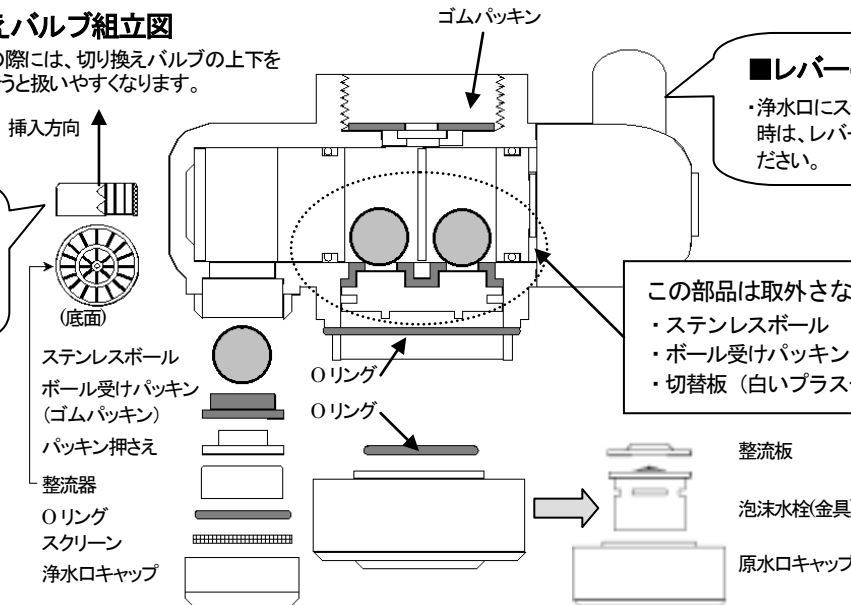
万一お手入れ中に内部の部品が外れて出てきてしまった場合には、下記の組立図の通り、元の位置にセットして下さい。

セットした後は浄水口キャップ、原水口キャップはしっかりと締めるようにしてください。

部品が不足していると、レバー操作ができなくなったり、浄水口や原水口からの水漏れ、水の飛び散り等、不具合が生じます。

### 切り換えバルブ組立図

※組み立ての際には、切り換えバルブの上下を逆にして行うと扱いやすくなります。



整流器は凹面を下向きに取付けます

整流器  
Oリング  
スクリーン  
浄水口キャップ

### ■レバーの向きについて

・浄水口にステンレスボールを入れる時は、レバーは「原水」に合わせてください。

この部品は取外さないで下さい。

- ・ステンレスボール
- ・ボール受けパッキン(ゴムパッキン)
- ・切替板(白いプラスチックの円形の部品)

整流板

泡沫水栓(金具)

原水口キャップ

泡沫水栓(金具)は原水口キャップの中に入っています。原水口キャップの中央を指で下から押すと外れます。Oリング、整流板を紛失しないようご注意ください。