

※別売り部品「ホース接続部品セット(WTI0849)」が必要です

eSpring浄水器Ⅱ用補助水栓は浄水専用です。

補助水栓の設置には、シンク天板に直径30mmの取付穴を開ける必要があります。

(※以前、eSpring浄水器用補助水栓を設置していて、既にシンク天板に穴が開いている場合は、穴の径を調整するため、別売り部品の「補助水栓取付穴調整リング(WTI0848)」が必要になりますのでご注意ください)

設置条件によっては他の取付穴も必要になります。設置するには以下の要件が全て満たされる必要があります。

補助水栓設置には次の要件を必ずご確認ください

- ① 賃貸住宅の場合は、シンクの加工について家主の承諾があること。
- ② シンク上に補助水栓のパイプを取付けるスペースがあること。
- ③ 浄水器を設置する近くに、水道水の給水元があること。
- ④ シンク下に浄水器を設置するスペースがあること。

注) 引出し式の場合には、引出しの奥にスペースがあること。

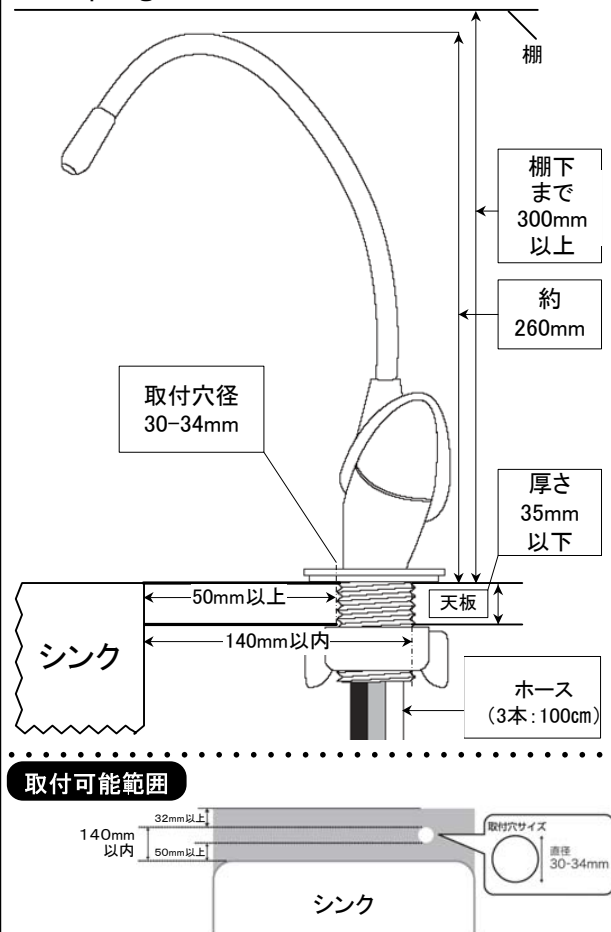
★eSpring浄水器 本体のサイズ★
幅160mm × 奥行172mm × 高さ310mm

注) 浄水器本体を引出しの中に設置しないこと。
・ 傾斜タイプの天板に設置しないこと。

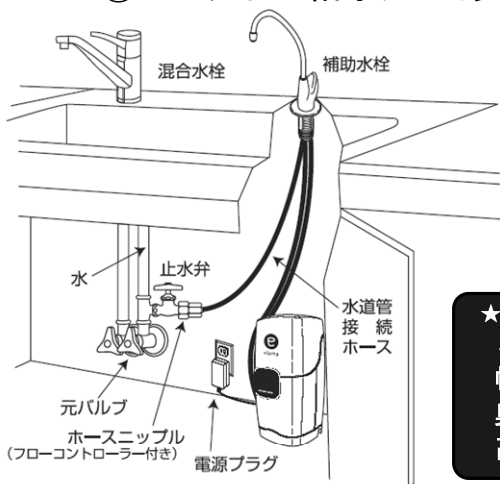
- ⑤ シンク天板の厚さが35mm以下であること。
- ⑥ シンク天板の表面に凹凸がないこと。
- ⑦ シンク天板の材質が天然大理石・ホーロー・タイル貼りでないこと。
- ⑧ シンクの下で、浄水器の電源コード(1.8m)が届く場所にAC100Vの電源コンセントがあること。
- ⑨ 補助水栓のホースの長さは各々100cmです。補助水栓設置場所から給水元および浄水器設置場所までホースが届くこと。
- ⑩ 既に、補助水栓の取付穴が開いている場合は、補助水栓の設置条件(取付穴径、穴位置など)を満たしていること。
- ⑪ 給水元が壁出し水栓の場合には、シンク上に水栓取付脚を設置する穴(直径25mm)を開けることができること。

注) アムウェイ以外の他社水栓を取付けたeSpring浄水器Ⅱの故障は、製品保証期間内であっても保証対象外となるため有償修理となります。

eSpring浄水器Ⅱ用補助水栓 寸法図

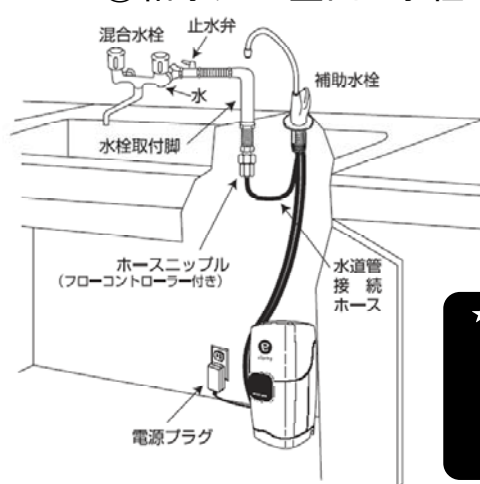


①シンク下に給水元があるとき



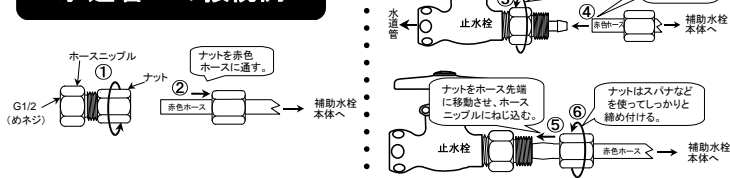
★eSpring浄水器★
本体のサイズ
幅 160mm
奥行 172mm
高さ 310mm

②給水元が壁出し水栓のとき



★eSpring浄水器★
本体のサイズ
幅 160mm
奥行 172mm
高さ 310mm

水道管への接続例



補助水栓の取付けについてご不明な点は、
テクニカル・ホットラインにお問い合わせください